



Descripción

Sanitario Ecoeficiente de dos piezas de aro redondo, diseño de tamaño práctico que permite instalarse en cualquier tipo de ambiente.

Sanitario de alta eficiencia (SAE) con accionamiento de manija:
Consumo de agua: 4.8Lpf/1.28Gpf
(Litros por funcionamiento / Galones por funcionamiento)

Cumple con las normas más exigentes del mercado:
ASME A112.19.2 / CSA B45.1 (USACanadá), NTP 239.200 (Norma Técnica Peruana) y SEDAPAL (Perú)

Cerámica vitrificada por proceso de alta temperatura.

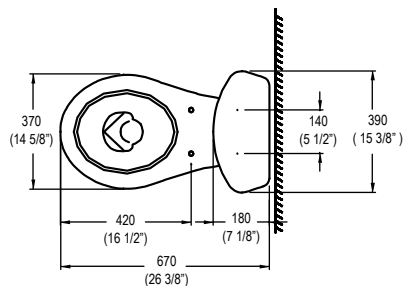
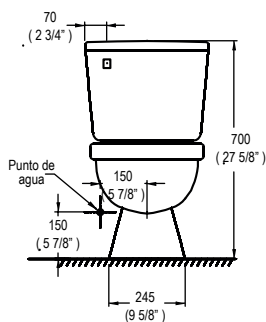
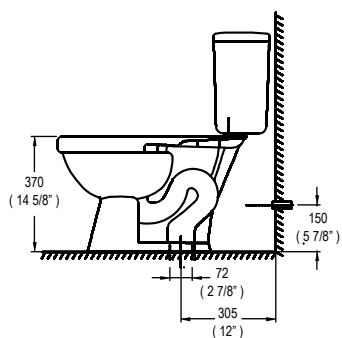
Esmalte de alta resistencia y larga vida

Mayor espesor de cerámica (alta resistencia mecánica)

Acción de sifón de máxima eficiencia

Válvulas y herrajes antisifón con certificación internacional UPC (USA) y CSA (Canadá).

Diseño de trampa con óptimo barrido que evita retroceso de gases o malos olores.



Medidas nominales

Dimensiones:

Fondo: 670 (26 3/8")

Ancho: 390 (15 3/8")

Alto: 700 (29 1/2")

Material

Losa vitrificada

Peso:

Taza: 12.88Kg / 28.40lb

Estanque: 8.93Kg / 19.68lb

Especificaciones Hidráulicas

Sifón de 48mm de diámetro en promedio

Espejo de agua: 233 x 162mm

Sello hidráulico: 55mm

Se incluye de fábrica

Válvulas con accionamiento de manija

Requerimientos de instalación

Tubo de abasto TREBOL, de hilo trenzado en acero inoxidable de 1/2"x7/8"x35cm.

Kit pernos de anclaje con capuchones plásticos.

Anillo de cera

Punto de desagüe Ø4", distancia a la pared 12" (305mm)

Punto de agua Ø1/2".